

## Градостроительный план земельного участка

№

R	U	0	7	3	0	1	0	0	0	-	5	8	3	6
---	---	---	---	---	---	---	---	---	---	---	---	---	---	---

Градостроительный план земельного участка подготовлен на основании

**обращения МКУ «Департамент городского имущества и земельных отношений»**

**от 15.12.2020 г. №45-ДГИиЗО-1-08/4921**

(реквизиты заявления правообладателя земельного участка с указанием ф.и.о. заявителя - физического лица, либо реквизиты заявления и наименование заявителя - юридического лица о выдаче градостроительного плана земельного участка)  
Местонахождение земельного участка

**Кабардино-Балкарская Республика,**

(субъект Российской Федерации)

**городской округ Нальчик,**

(муниципальным район или городской округ)

**6-й Промпоезд**

(поселение)

Описание границ земельного участка:

Обозначение (номер) характерной точки	Перечень координат характерных точек в системе координат, используемой для ведения Единого государственного реестра недвижимости	
	X	Y
<b>1</b>	<b>510185,40</b>	<b>274982,07</b>
<b>2</b>	<b>510193,16</b>	<b>274992,90</b>
<b>3</b>	<b>510208,61</b>	<b>275009,85</b>
<b>4</b>	<b>510230,65</b>	<b>275029,42</b>
<b>5</b>	<b>510248,68</b>	<b>275042,08</b>
<b>6</b>	<b>510179,90</b>	<b>275079,02</b>
<b>7</b>	<b>510158,62</b>	<b>275059,04</b>
<b>8</b>	<b>510088,70</b>	<b>274993,41</b>
<b>9</b>	<b>510055,35</b>	<b>274958,67</b>
<b>70</b>	<b>510134,62</b>	<b>274911,17</b>

Кадастровый номер земельного участка (при наличии)

**07:09:0101009:148**

Площадь земельного участка

**13536,0 кв. м**

Информация о расположенных в границах земельного участка объектах капитального строительства

**Объекты капитального строительства отсутствуют.**

Информация о границах зоны планируемого размещения объекта капитального строительства в соответствии с утвержденным проектом планировки территории (при наличии) \_\_\_\_\_ **Проект планировки территории не утвержден**

Обозначение (номер) характерной точки	Перечень координат характерных точек в системе координат, используемой для ведения Единого государственного реестра недвижимости	
	X	Y
-	-	-

Реквизиты проекта планировки территории и (или) проекта межевания территории в случае, если земельный участок расположен в границах территории, в отношении которой утверждены проект планировки территории и (или) проект межевания территории

**Документация по планировке территории не утверждена.**

(указывается в случае, если земельный участок расположен в границах территории в отношении которой утверждены проект планировки территории и(или) проект межевания территории)

Градостроительный план подготовлен

**Ксанаев Р.И. – и. о. Руководителя  
МКУ «Департамент архитектуры  
и градостроительства Местной  
администрации городского округа  
Нальчик»**

(ф.и.о., должность уполномоченного лица,  
наименование органа)



*(Handwritten signature)*  
(подпись)

**Ксанаев Р.И.**

(расшифровка подписи)

Дата выдачи **16.12.2020 г.**  
(ДД.ММ.ГГГГ)

1. Чертеж(и) градостроительного плана земельного участка

Чертеж(и) градостроительного плана земельного участка разработан(ы) на топографической основе в масштабе

**1:1000** \_\_\_\_\_, выполненной

2020 г.

ООО «Сфера»

Кодзоков И.Х.

(квалификационный аттестат

07-11-114)

(дата, наименование организации,  
подготовившей топографическую основу)

Чертеж(и) градостроительного плана земельного участка разработан(ы)

16.12.2020 г. МКУ «Департамент архитектуры

и градостроительства Местной

администрации городского округа Нальчик»

(дата, наименование организации)

2. Информация о градостроительном регламенте либо требованиях к назначению, параметрам и размещению объекта капитального строительства на земельном участке, на который действие градостроительного регламента не распространяется или для которого градостроительный регламент не устанавливается

Земельный участок расположен в территориальной зоне " производственно-коммунальная зона первого типа (КП-1) (размещение предприятий III - V класса санитарной классификации)". Установлен градостроительный регламент.

2.1. Реквизиты акта органа государственной власти субъекта Российской Федерации, органа местного самоуправления, содержащего градостроительный регламент либо реквизиты акта федерального органа государственной власти, органа государственной власти субъекта Российской Федерации, органа местного самоуправления, иной организации, определяющего, в соответствии с федеральными законами, порядок использования земельного участка, на который действие градостроительного регламента не распространяется или для которого градостроительный регламент не устанавливается

Градостроительный регламент земельного участка установлен в составе Правил землепользования и застройки городского округа Нальчик, утвержденных решением Совета местного самоуправления городского округа Нальчик от 22 мая 2020 г. №315.

## 2.2. Информация о видах разрешенного использования земельного участка

Градостроительный регламент производственно-коммунальной зоны первого типа (КП-1) (размещение предприятий III - V класса санитарной классификации).

основные виды разрешённого использования:	вспомогательные виды разрешённого использования (установленные к основным):
Тяжелая промышленность (6.2)	административно-бытовые здания, конструкторские бюро, амбулаторно-поликлинические учреждения при предприятиях, лаборатории, спортивно-оздоровительные сооружения для работников, вспомогательные здания и сооружения, в которых осуществляются операции, технологически связанные с основным видом разрешённого использования, гостевые автостоянки, площадки для сбора мусора, в том числе и производственных отходов
Автомобилестроительная промышленность (6.2.1)	
Легкая промышленность (6.3)	
Фармацевтическая промышленность (6.3.1)	
Пищевая промышленность (6.4)	
Нефтехимическая промышленность (6.5)	
Строительная промышленность (6.6)	
Энергетика (6.7)	
Связь (6.8)	
Склады (6.9)	
Целлюлозно-бумажная промышленность (6.11)	
Деловое управление (4.1)	гостевые автостоянки, сооружения локального инженерного обеспечения, гаражи служебного транспорта, в т.ч. встроенные в здания, здания и сооружения для размещения служб охраны и наблюдения, площадки для сбора мусора
Объекты торговли (торговые центры, торгово-развлекательные центры (комплексы) (4.2)	хозяйственные постройки, гаражи служебного транспорта, сооружения инженерного обеспечения, площадки для сбора мусора
Рынки (4.3)	хозяйственные постройки, вместимостью по расчёту, помещения для складирования и временного хранения товаров, здания и помещения для служб охраны и наблюдения, площадки для сбора мусора
Обслуживание автотранспорта (4.9)	здания и сооружения для размещения служб охраны и наблюдения
Коммунальное обслуживание (3.1)	гостевые автостоянки, хозяйственные постройки, гаражи служебного транспорта, склады материалов и инвентаря, здания и сооружения для размещения служб охраны и наблюдения, площадки для сбора мусора

Бытовое обслуживание (3.3)	гостевые автостоянки, хозяйственные постройки, сооружения локального инженерного обеспечения, площадки для сбора мусора
Магазины (4.4)	гостевые автостоянки, площадки для сбора мусора
Гостиничное обслуживание (4.7)	гостевые автостоянки, хозяйственные постройки, здания и сооружения для размещения служб охраны и наблюдения
Объекты дорожного сервиса (4.9.1)	пункты оказания первой медицинской помощи, гостевые парковки и автостоянки, складские постройки, площадки для сбора мусора, общественные туалеты
Обеспечение научной деятельности (3.9)	гостевые автостоянки, хозяйственные постройки, сооружения инженерного обеспечения, площадки для сбора мусора
Обеспечение деятельности в области гидрометеорологии и смежных с ней областях (3.9.1)	хозяйственные постройки, гаражи служебного автотранспорта, гостевые автостоянки, лаборатории, площадки для сбора мусора, здания и сооружения для размещения служб охраны и наблюдения
Стационарное медицинское обслуживание (3.4.2)	гостевые автостоянки, площадки для сбора мусора
Общественное питание (4.6)	гостевые автостоянки, площадки для сбора мусора
Развлечения (4.8)	гостевые автостоянки, площадки для сбора мусора
Амбулаторное ветеринарное обслуживание (3.10.1)	гостевые автостоянки, хозяйственные постройки, строения для содержания животных, гаражи для служебного транспорта, здания и сооружения для размещения служб охраны и наблюдения, площадки для сбора мусора
Приюты для животных (3.10.2)	гостевые автостоянки, хозяйственные постройки, склады, гаражи служебного транспорта, площадки для сбора мусора
Обеспечение внутреннего правопорядка (8.3)	учебно-тренировочные комплексы со спортивными площадками, закрытые гаражи-стоянки специальных автомобилей, гостевые автостоянки, склады инвентаря, площадки для сбора мусора

Условно разрешённые виды использования объектов капитального строительства и земельных участков для зоны КП-1 не устанавливаются.

2.3. Предельные размеры земельных участков и предельные параметры разрешённого строительства, реконструкции объектов капитального строительства:

Предельные (минимальные и (или) максимальные) размеры земельных участков, в том числе их площадь			Минимальные отступы от границ земельного участка в целях определения мест допустимого размещения зданий, строений, сооружений, за пределами которых запрещено строительство зданий, строений, сооружений	Предельное количество этажей и(или) предельная высота зданий, строений, сооружений	Максимальный процент застройки в границах земельного участка, определяемый как отношение суммарной площади земельного участка, которая может быть застроена, ко всей площади земельного участка	Требования к архитектурным решениям объектов капитального строительства, расположенным в границах территории исторического поселения федерального или регионального значения	Иные показатели
1	2	3	4	5	6	7	8
Длина, м	Ширина, м	Площадь, м <sup>2</sup> или га					
-	-	-	3м	-	-	-	-

2.4. Требования к назначению, параметрам и размещению объекта капитального строительства на земельном участке, на который действие градостроительного регламента не распространяется или для которого градостроительный регламент не устанавливается:

Причины отнесения земельного участка к виду земельного участка, на который действие градостроительного регламента не распространяется или для которого градостроительный регламент не устанавливается	Реквизиты акта, регулирующего использование земельного участка	Требования к использованию земельного участка	Требования к параметрам объекта капитального строительства			Требования к размещению объектов капитального строительства	
			Предельное количество этажей и(или) предельная высота зданий, строений, сооружений	Максимальный процент застройки в границах земельного участка, определяемый как отношение суммарной площади земельного участка, которая может быть застроена, ко всей площади земельного участка	Иные требования к параметрам объекта капитального строительства	Минимальные отступы от границ земельного участка в целях определения мест допустимого размещения зданий, строений, сооружений, за пределами которых запрещено строительство зданий, строений, сооружений	Иные требования к размещению объектов капитального строительства
1	2	3	4	5	6	7	8
-	-	-	-	-	-	-	-

3. Информация о расположенных в границах земельного участка объектах капитального строительства и объектах культурного наследия

3.1. Объекты капитального строительства

№ \_\_\_\_\_, \_\_\_\_\_ **не имеется** \_\_\_\_\_  
 (согласно чертежу(ам) градостроительного плана) (назначение объекта капитального строительства, этажность, высотность, общая площадь, площадь застройки)  
 инвентаризационный или кадастровый номер, \_\_\_\_\_ **не имеется** \_\_\_\_\_

3.2. Объекты, включенные в единый государственный реестр объектов культурного наследия (памятников истории и культуры) народов Российской Федерации

№ \_\_\_\_\_, \_\_\_\_\_ **информация отсутствует** \_\_\_\_\_  
 (согласно чертежу(ам) градостроительного плана) (назначение объекта культурного наследия, общая площадь, площадь застройки)  
 \_\_\_\_\_  
 (наименование органа государственной власти, принявшего решение о включении выявленного объекта культурного наследия в реестр, реквизиты этого решения)  
 регистрационный номер в реестре \_\_\_\_\_ от \_\_\_\_\_

(дата)

4. Информация о расчетных показателях минимально допустимого уровня обеспеченности территории объектами коммунальной, транспортной, социальной инфраструктур и расчетных показателях максимально допустимого уровня территориальной доступности указанных объектов для населения в случае, если земельный участок расположен в границах территории, в отношении которой предусматривается осуществление деятельности по комплексному и устойчивому развитию территории:

Информация о расчетных показателях минимально допустимого уровня обеспеченности территории								
Объекты коммунальной инфраструктуры			Объекты транспортной инфраструктуры			Объекты социальной инфраструктуры		
Наименование вида объекта	Единица измерения	Расчетный показатель	Наименование вида объекта	Единица измерения	Расчетный показатель	Наименование вида объекта	Единица измерения	Расчетный показатель
1	2	п	4	5	6	7	8	9
-	-	-	-	-	-	-	-	-
Информация о расчетных показателях максимально допустимого уровня территориальной доступности								
Наименование вида объекта	Единица измерения	Расчетный показатель	Наименование вида объекта	Единица измерения	Расчетный показатель	Наименование вида объекта	Единица измерения	Расчетный показатель
1	2	о	4	5	6	7	8	9
-	-	-	-	-	-	-	-	-

5. Информация об ограничениях использования земельного участка, в том числе если земельный участок полностью или частично расположен в границах зон с особыми условиями использования территорий

**информация отсутствует**

6. Информация о границах зон с особыми условиями использования территорий, если земельный участок полностью или частично расположен в границах таких зон:

Наименование зоны с особыми условиями использования территории с указанием объекта, в отношении которого установлена такая зона	Перечень координат характерных точек в системе координат, используемой для ведения Единого государственного реестра недвижимости		
	Обозначение (номер) характерной точки	X	Y
1	2	3	4
<b>отсутствует</b>	-	-	-

7. Информация о границах зон действия публичных сервитутов

**информация отсутствует**

Обозначение (номер) характерной точки	Перечень координат характерных точек в системе координат, используемой для ведения Единого государственного реестра недвижимости	
	X	Y
-	-	-



8. Номер и (или) наименование элемента планировочной структуры, в границах которого расположен земельный участок

07:09:0101009

---

9. Информация о технических условиях подключения (технологического присоединения) объектов капитального строительства к сетям инженерно-технического обеспечения, определенных с учетом программ комплексного развития систем коммунальной инфраструктуры поселения, городского округа

**в соответствии с действующими техническими условиями эксплуатирующих организаций**

---

10. Реквизиты нормативных правовых актов субъекта Российской Федерации, муниципальных правовых актов, устанавливающих требования к благоустройству территории

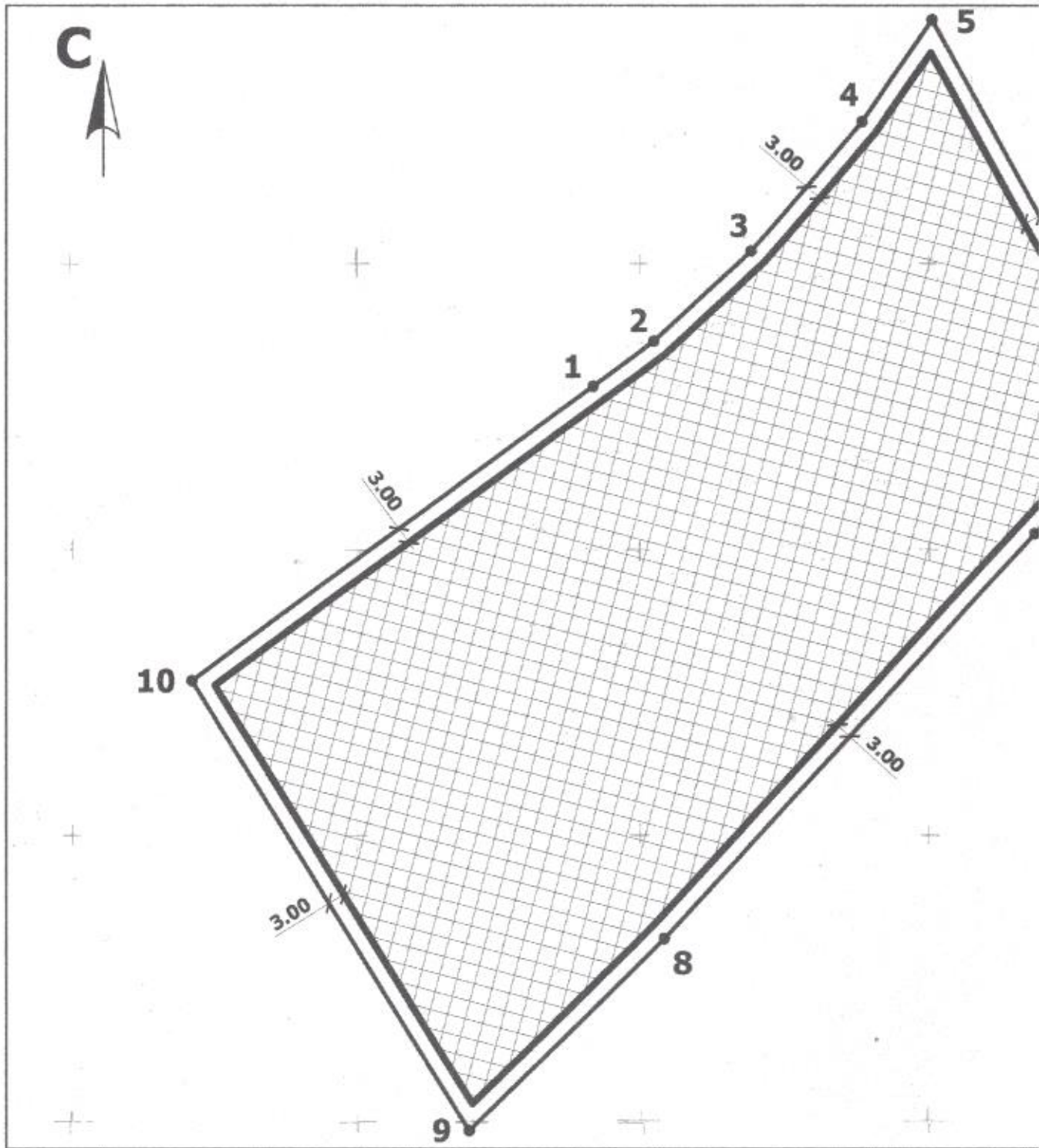
**Решение Совета местного самоуправления городского округа Нальчик от 29 августа 2017 г. №91 « Об утверждении Правил благоустройства территории городского округа Нальчик»**

---

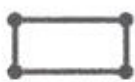
11. Информация о красных линиях:

Обозначение (номер) характерной точки	Перечень координат характерных точек в системе координат, используемой для ведения Единого государственного реестра недвижимости	
	X	Y
-	-	-

чертеж градостроительного плана земельного участка



условные обозначения



- граница земельного участка



- зона допустимого размещения зданий, строений и сооружений



- охранный зона инженерных коммуникаций

1-4

- номера точек поворота границ земельного участка



- действующие красные линии



- линия регулирования застройки

1.00 - раз

примечания:

- размещение зданий, строений и сооружений в охранный зоне сетей инженерных коммуникации

**ситуационный план**



**описание границ земельного участка**

№ точки	координаты	
	х	у
1	510 185.40	274 982.07
2	510 193.16	274 992.90
3	510 208.61	275 009.85
4	510 230.65	275 029.42
5	510 248.68	275 042.08
6	510 179.90	275 079.02
7	510 158.62	275 059.04
8	510 088.70	274 993.41
9	510 055.35	274 958.67
10	510 134.62	274 911.17

**экспликация объектов капитального строительства**

						<b>кадастровый номер - 07:09:0101009:148 площадь земельного участка - 13536 кв.м</b>		
Изм.	№ уч.	лист	№ док.	подпись	дата	масштаб	лист	листов
						1:1000	1	1
выполнил	Гогуноков Р.					<b>чертеж градостроительного плана</b>		
проверил	Хоранов В.							



в листе